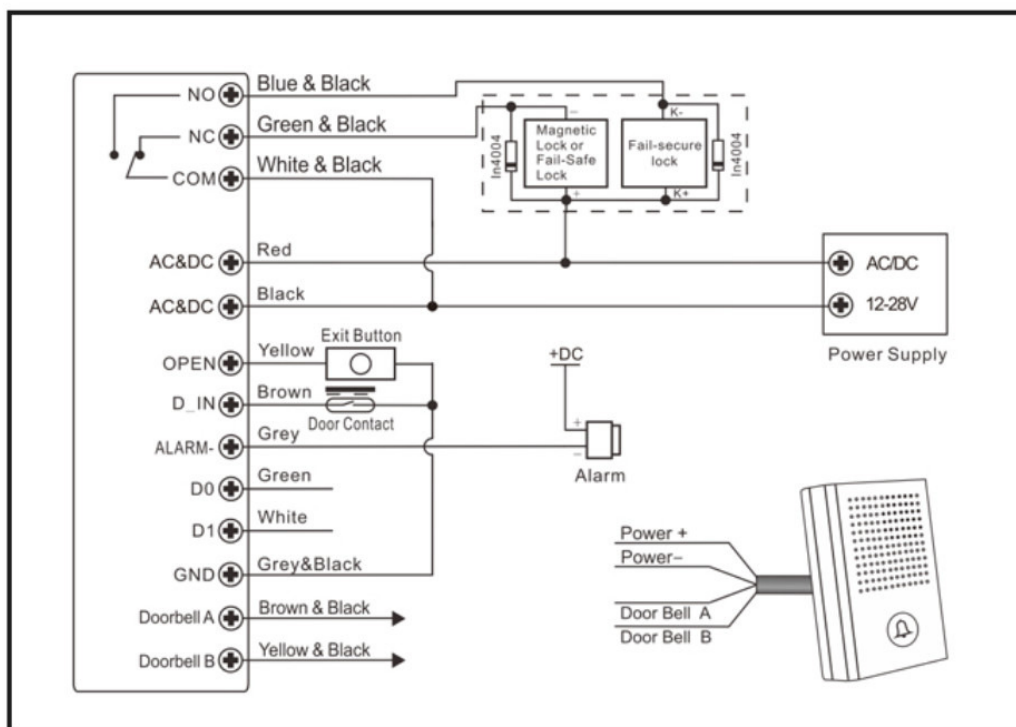


HƯỚNG DẪN SỬ DỤNG NHANH HFD3- VS022 CÁC MODEL APP TUYA WIFI

1. Sơ đồ đấu dây đầu đọc HFD3



- Dây nguồn +12V đấu với dây Đỏ của thiết bị và dây Đỏ của chốt
- Dây nguồn -12V đấu với dây Đen và dây Trắng sọc đen (COM) của thiết bị
- Dây Xanh lá sọc đen (NC) đấu với dây âm của chốt (hoặc dây Xanh thẫm sọc đen (NO)- với chốt thường đóng)
- Dây Xám sọc đen và dây Vàng với nút exit (nếu dùng)

a. Với khóa mất điện là mở như khóa hít từ, khóa chốt thả

- Dây nguồn +12V đấu với dây Đỏ của thiết bị và dây Đỏ của chốt
- Dây nguồn -12V đấu với dây Đen và dây Trắng sọc đen (COM) của thiết bị
- Dây Xanh lá sọc đen (NC) đấu với dây âm của chốt
- Dây Xám sọc đen và dây Vàng với nút exit (nếu dùng)

b. Với khóa mất điện vẫn khóa như khóa có chìa, rim lock

- Dây nguồn +12V đấu với dây Đỏ của thiết bị, dây V+(12+) và L+ trên khóa điện
- Dây nguồn -12V đấu với dây Đen và dây Trắng sọc đen (COM) của thiết bị, Dây GND (12-) trên khoá
- Dây Xanh thẫm sọc đen (NO) đấu với dây L- trên khóa điện
- Dây Xám sọc đen và dây Vàng với nút exit (nếu dùng)

2. Cách đổi mật mã master (mặc định 123456)

Vui lòng liên hệ phòng kỹ thuật Thế Giới Vân Tay để được hỗ trợ thêm.

Hotline/Zalo: 0968.975.888

www.thegioivantay.com.vn

* 123456 # Nhấn 1 rồi nhập 2 lần mật mã master (mật mã mới 6 ký tự)

3. Thêm, xóa người dùng trên thiết bị.

* mật mã master # để vào menu. Nhấn 2 để chọn User Setting, nhấn # để dịch chuyển menu xuống dưới. Nhấn và giữ Ok để chọn.

Nhấn 1 (add Directly) để thêm người dùng. Sau đó quét vân tay 3 lần, thẻ 1 lần hoặc nhập mật mã (tối đa 6 ký tự và nhấn # để ghi lại). Hệ thống sẽ tự tạo ID người sử dụng

Nhấn 2 (Add By ID) là thêm người dùng bằng cách nhập số ID (vân tay từ ID 10001 đến 10500, thẻ và mật mã ID từ 1-9990). Sau đó quét vân tay 3 lần, thẻ 1 lần hoặc nhập mật mã (tối đa 6 ký tự và nhấn # để ghi lại)

Nhấn 3 (Add Visitor) thêm khách vắng lại

Nhấn 5 (Del Directly) xóa bằng cách quét vân tay, thẻ, mật mã

Nhấn 6 (Del By ID) xóa theo ID người dùng. Nhập ID cần xóa và nhấn # để xóa.

Nhấn 7 (Del All User) xóa toàn bộ người dùng. Nhấn và giữ # để xóa.

4. Cách reset đầu đọc về mật mã mặc định và đăng ký thẻ master

a. Có đăng ký thẻ master: Tắt nguồn. Nhấn nút exit (chập dây đen, Xám sọc đen và dây Vàng), bật nguồn, máy kêu bíp 2 tiếng, nhả nút exit, đèn đầu đọc chuyển sang vàng. sau đó quét thẻ làm thẻ master 2 lần.

b. Không đăng ký thẻ master: Tắt nguồn. Nhấn nút exit (chập dây đen, Xám sọc đen và dây Vàng), bật nguồn, máy kêu bíp 2 tiếng, giữ thêm nút exit thêm 5 giây rồi nhả nút exit.

5. Cách xóa đầu đọc khỏi app tuya để đăng ký sang điện thoại khác hoặc thay đổi wifi

* mật mã master # để vào menu. Nhấn số 4 (hoặc dùng # di chuyển đến mục 4. Other Setting và giữ #) rồi dùng # chọn mục 5.Unbind Machine, nhấn và giữ # để xóa kết nối cũ.

6. Thêm thiết bị vào app

Sau khi đăng ký tài khoản tuya bằng email và đăng nhập.

Điện thoại truy cập vào mạng wifi 2.4GHz, bật Bluetooth.

Mở ứng dụng. Ứng dụng sẽ tự động quét và hiển thị tên thiết bị

(Nếu không tự thêm thì nhấn dấu + và chọn "Add Device", đến "Máy ảnh& khóa" chọn "Bộ điều khiển ra/vào")

Làm theo hướng dẫn, nhập mật khẩu wifi

7. Quản lý người dùng- Member manage

a. Thêm người dùng:

Chọn "Ordinary member" → nhấn dấu "+" phía góc trên cao. Đặt tên người dùng, nhập số điện thoại vào mục User account (email account người cần chia sẻ làm quản trị hoặc số bất kỳ cũng được 10 số) → nhấn "Next step" để đăng ký vân tay (chọn fingerprint), mật mã (code) hoặc thẻ (card)

b. Điều chỉnh, Xóa người dùng:

Chọn "Ordinary member" sẽ hiển thị danh sách người dùng, chọn người dùng cần xóa và chọn "Delete user" ở góc trên cùng bên phải để xóa.

Nếu cần thêm vân tay thì nhấn dấu "+" ở mục "Fingerprint"

Nếu cần xóa vân tay thì nhấn vào tên vân tay và chọn "Delete Fingerprint"

Mục "Effective time" là cài đặt để chọn khoảng thời gian người dùng mở được cửa

- Foverer là không bị giới hạn
- Customize là chọn số ngày được mở cửa, repeat là chọn khoảng thời gian trong ngày được mở cửa.

8. Temporary code: Tạo mật mã dùng 1 lần, có hiệu lực từ ngày nào đến ngày nào, và khoảng thời gian nào trong ngày

9. Setting: cài đặt thông số

- Door keep open: Cài đặt chế độ mở cửa (ra vào tự do). Kích hoạt nút chuyển sang xanh. Có thể cài đặt khoảng thời gian cửa sẽ mở, hết khoảng thời gian đó cửa sẽ tự khóa, lặp đi lặp lại theo chu kỳ (nếu kích hoạt Repeat)
- Remote unlock setting: mở khóa từ xa. Kích hoạt thì ứng sẽ mở được từ xa
- Automatic lock: chế độ khóa tự động. Kích hoạt thì sẽ từ khóa
- Auto lock time: độ trễ thời gian cửa sẽ tự đóng.
- Alarm time: thời gian báo động kêu (phải có hệ thống báo động)
- Key volume: cài đặt âm thanh

thegioivantay.com.vn